

Haken: Tragfähigkeit min. 22,5 kN  
HOOK: POSSIBLE LOAD 22,5 kN

Galvanisch verzinkt - passiviert (Cr6-frei)  
Fe//Zn12//A nach WN 9.840.22 OFL01  
Galvanic Zinc - passivation (free of Cr6)  
Fe//Zn12//A according to Work Standard 9.840.22 OFL01

695590

Symbole wahlw. auf  
Typschild angebracht.  
ICONS, OPTIONAL  
ADDED ON TYPPLATE

AT LEAST 120 HOURS SSN-TEST ACCORDING TO  
EN ISO 9227 WITHOUT RED RUST

Typschild aufgenäht:  
Typplate added:

AL-KO Mat.-Nr. 1225631  
Typ 900 BASIC - 900 kg  
YYY / XXXX  
Länge: 7 m  
F min. 22,5 kN

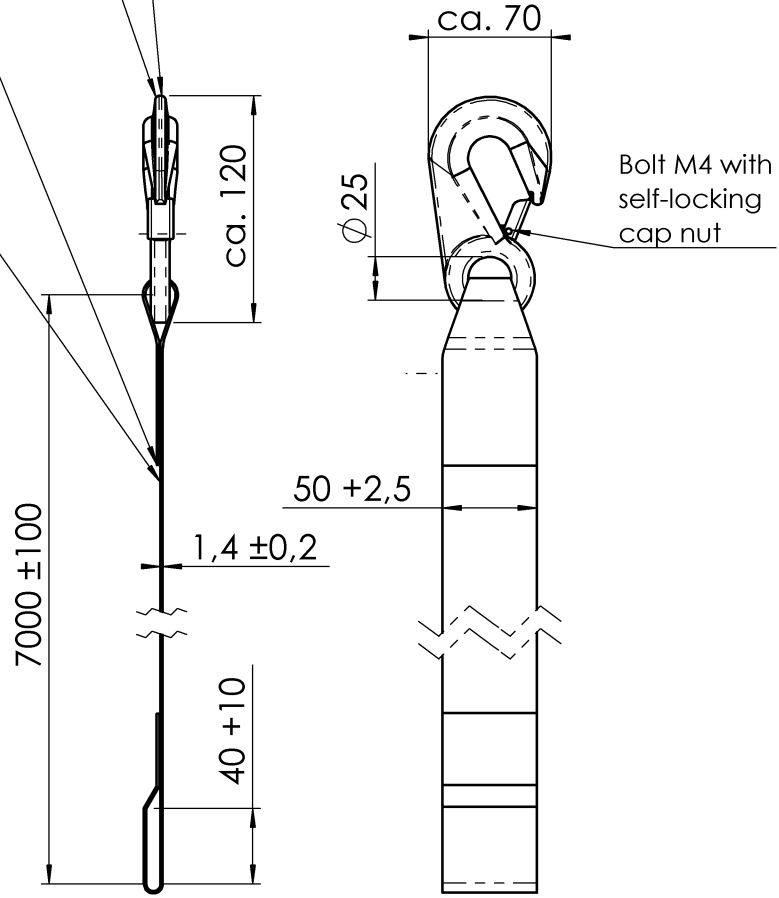
**Do not use for lift load  
Strap only use for pull !**

PRODUCER DATE:  
XXXX = YEAR  
YYY = PRODUCER FACTORY

Angabe Herstellungsdatum:  
XXXX = Jahr  
YYY = Herstellerbetrieb

Mindestbruchkraft  
Band vernäht: min. 22,5 kN  
MINIMUM BREAKING STRAIN: 22,5 kN  
STRAP SEWS WITH HOOK

Dehnung 3% ±1% bei 9 kN  
EXTENSION 3% ±1% at 9 kN



Lieferzustand: zur Rolle gewickelt, gebunden;  
DELIVERY: ROLLED AND BOUNDED

Farbe: Schwarz  
COLOR: BLACK

**Achtung: Das Band ist nur zum Ziehen von Lasten zugelassen!**  
**ATTENTION: THE BELT IS ONLY APPROVED FOR PULLING LOADS!**

PDM-  
Status:

06	F	Triangel entfallen; Hakenmaße hinzu; 695690 war 352688; TRIANGLE REMOVED; MEASURES FOR HOOK ADDED; LABEL 695690 WAS 352688;								
05	E	Umstellung auf Cr6-frei, OFL01 war Fe//Zn12//C								
04	D	Dehnung 3±1% war max.3%; Angaben aktualisiert; Typangabe BASIC war Compact;								
03	C	Dehnung max 3% hinzu; 22,5 kN war 25 kN;								
02	B	Bandlänge 7m war 8m; 25kN war 27kN;								
Vers. RevS		Änderungstext								
Oberfläche nach EN ISO 1302		Zul. Abweichung nach DIN ISO 2768 M	Werkstoff	Norm	Halbzeug Norm	Materialnr.				
		--		-	-	-				
Vers. RevS		Änd.-Nr.	Datum	Name	Gewicht	KG	Bearb. Name: BISSINGER	Datum: 24.04.2012		
06	F	30130	06.03.2018	BISSINGER	Benennung <span style="float: right;">Projekt: -</span> <b>TEXTIL- ZUGBAND 900 KG - 7 m</b> <b>TEXTILE STRAP 900 KG - 7 M</b>					
05	E	18303	14.07.2015	HUGGENBERGER						
04	D	18138	17.10.2014	BISSINGER						
03	C	17658	11.12.2013	BISSINGER						
02	B	17324	28.03.2013	BISSINGER						
01	A	17194	28.11.2012	BISSINGER						
					<b>AL-KO</b> AL-KO KOBER GMBH D-89359 Kötz		Materialnr. <b>1225631</b>	Klass.-Nr. <b>191005</b>		
Urspr.		Ers. f. -			Ers. d. -		Maßstab <b>1:4</b>	Bl.-Nr. <b>1</b>	Bl.-Anz. <b>1</b>	Format <b>A4</b>

Finale Freigabe